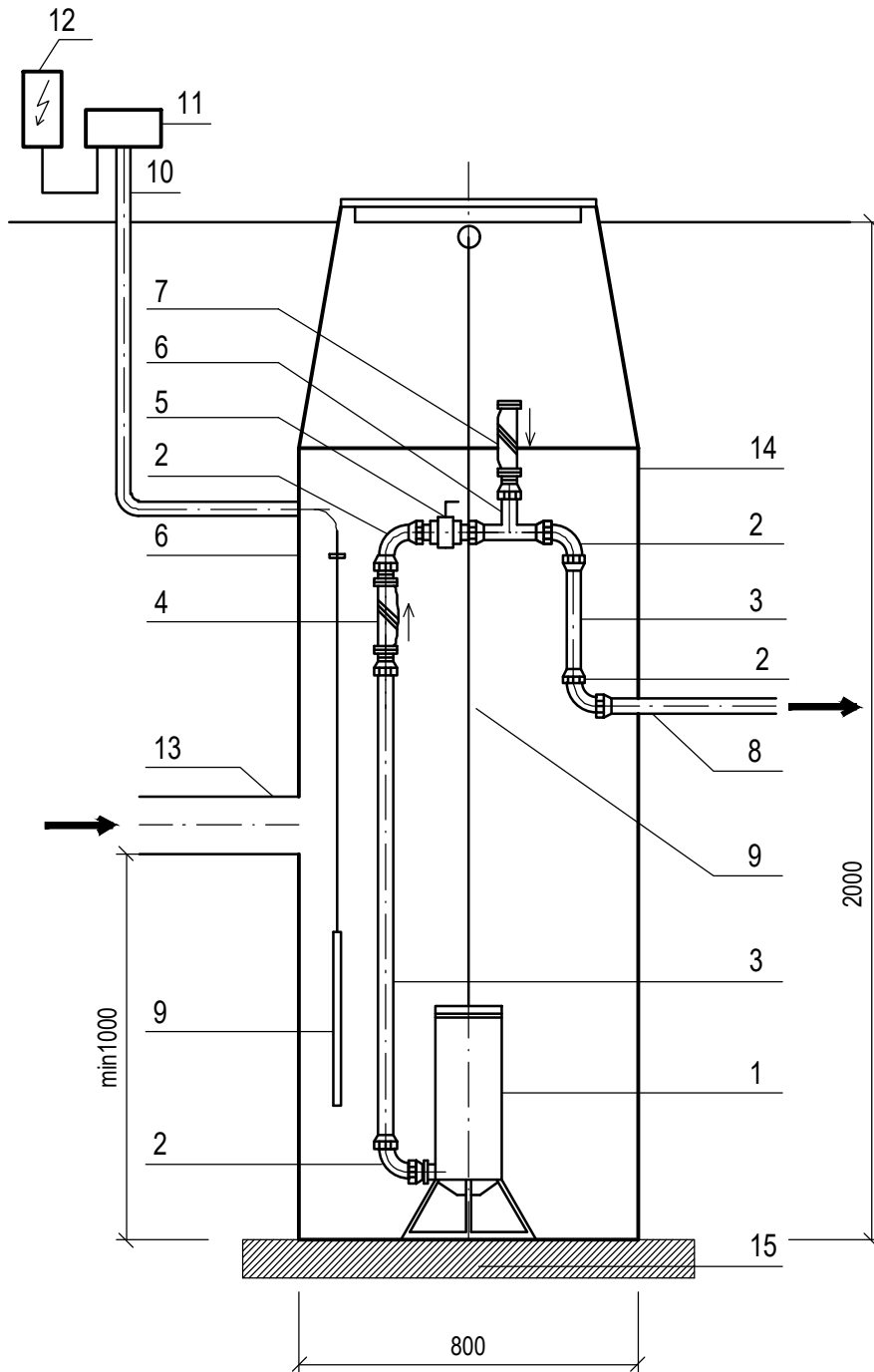


# DOMOVNÍ ČERPACÍ STANICE



## LEGENDA

- ① OBJEMOVÉ KALOVÉ ČERPADLO G1 1/4" S ŘEZÁKEM , VČ. SPOUŠTĚCÍHO ZAŘÍZENÍ
- ② KOLENO G1 1/4"
- ③ VÝTLAČNÉ POTRUBÍ PE D40 G1 1/4"
- ④ KULOVÁ ZPĚTNÁ Klapka , G1 1/4"
- ⑤ KULOVÝ KOHOUT, G 1 1/4"
- ⑥ ODBOČKA G1 1/4"
- ⑦ ODVZ. A ZAVZD. VENTIL , PŘÍPADNĚ ZPĚTNÁ Klapka G 1 1/4"
- ⑧ TRUBKA PE, D 40 mm, PN 10 - VÝTLAK Z DČS
- ⑨ SNÍMAČ HLADINY
- ⑩ OVLÁDACÍ JEDNOTKA AHS 4.1
- ⑪ SILOVÉ A OVLÁDACÍ KABELY
- ⑫ DOMOVNÍ ROZVADĚČ A NAPOJENÍ OVLÁDACÍ SKŘÍŇKY
- ⑬ GRAVITAČNÍ KANALIZAČNÍ PŘÍPOJKA
- ⑭ ČERPACÍ ŠACHTA (PE, PP, BETON)
- ⑮ PODKLADNÍ BETONOVÁ DESKA C12/15 , TL.100mm

Ing. Liběna Knapová - projekční a inženýrská kancelář adresa: ul.28.října 933/11, 250 88 Čelákovice telefon: 326 991 336, mobil: 733 732 344, e-mail: projekce.vak@gmail.com			
Projektant: Ing. Liběna Knapová		Spolupráce:	
Stavebník : <b>Obec Vrátkov, Vrátkov čp.17, 282 01 Český Brod</b>			
Stupeň: Projektová dokumentace pro změnu stavby před dokončením ve stupni dokumentace pro stavební povolení			
Akce <b>Vrátkov - splašková kanalizace a čistírna odpadních vod</b>		Datum	06/2018
		Zakázka:	32/2013
		Měřítko	1:20
Obsah <b>SO 01 TLAKOVÁ KANALIZACE DOMOVNÍ ČERPACÍ STANICE</b>		Výkres: <b>D1.1</b>	Paré: