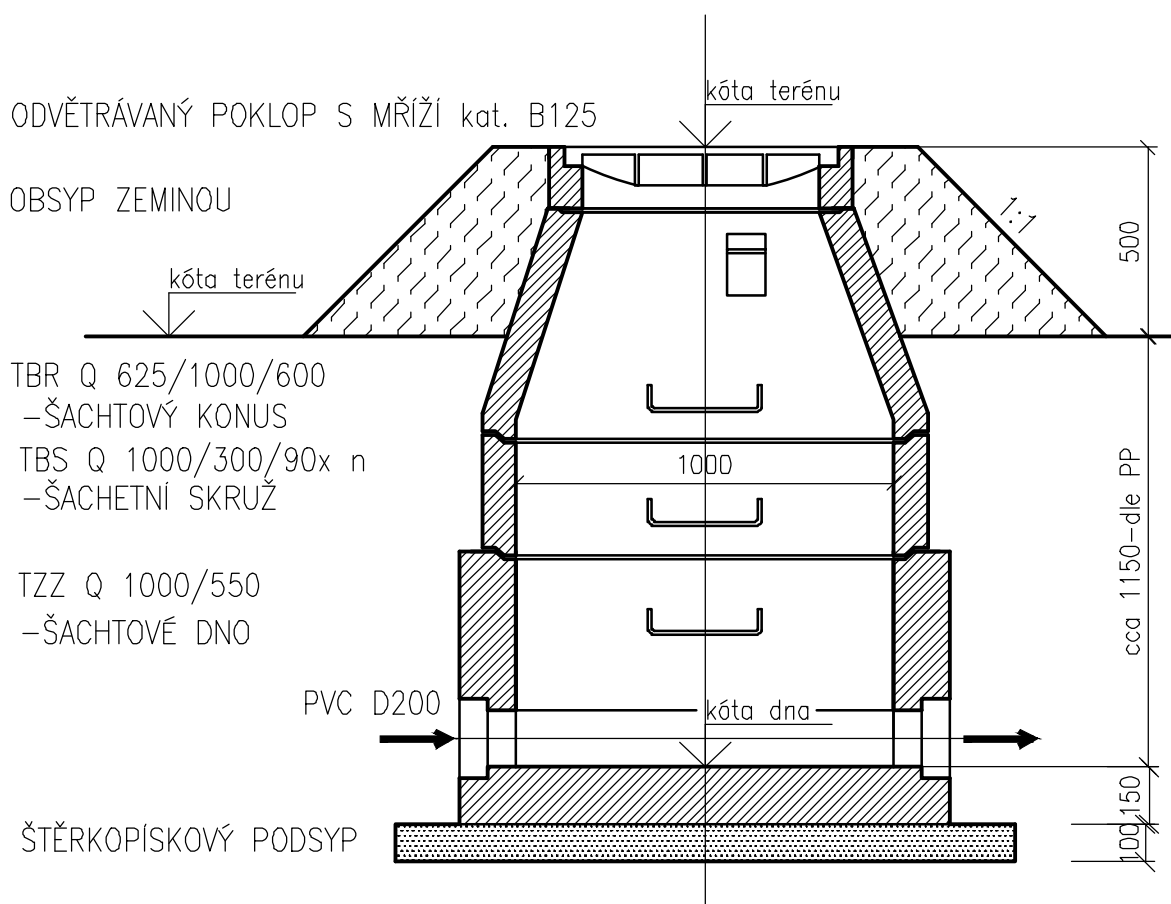


ČISTÍCÍ ŠACHTA DN1000



POZNÁMKA:

ODTOKOVÁ ŠACHTA Š033 V AREÁLU ČOV BUDE ZAKRYTÁ PLNÝM POKLOPEM KAT B125 PŘEVÝŠENÍ POKLOPU K UPRAVENÉMU TERÉNU V AREÁLU ČOV v.100mm

Ing. Liběna Knapová - projekční a inženýrská kancelář adresa: ul.28.října 933/11, 250 88 Čelákovice telefon: 326 991 336, mobil: 733 732 344, e-mail: projekce.vak@gmail.com				
Projektant: Ing. Liběna Knapová		Spolupráce:		
Stavebník / investor: Obec Vrátkov, Vrátkov čp.17, 282 01 Český Brod				
Stupeň	Projektová dokumentace pro změnu stavby před dokončením ve stupni dokumentace pro stavební povolení			
Akce	Vrátkov - splašková kanalizace a čistírna odpadních vod		Datum	06/2018
Obsah	SO 02 ČISTÍRNA ODPADNÍCH VOD ČISTÍCÍ ŠACHTA NA ODTOKU Z ČOV		Zakázka:	32/2013
			Měřítko	1:20
			Výkres: D2.11	Paré: