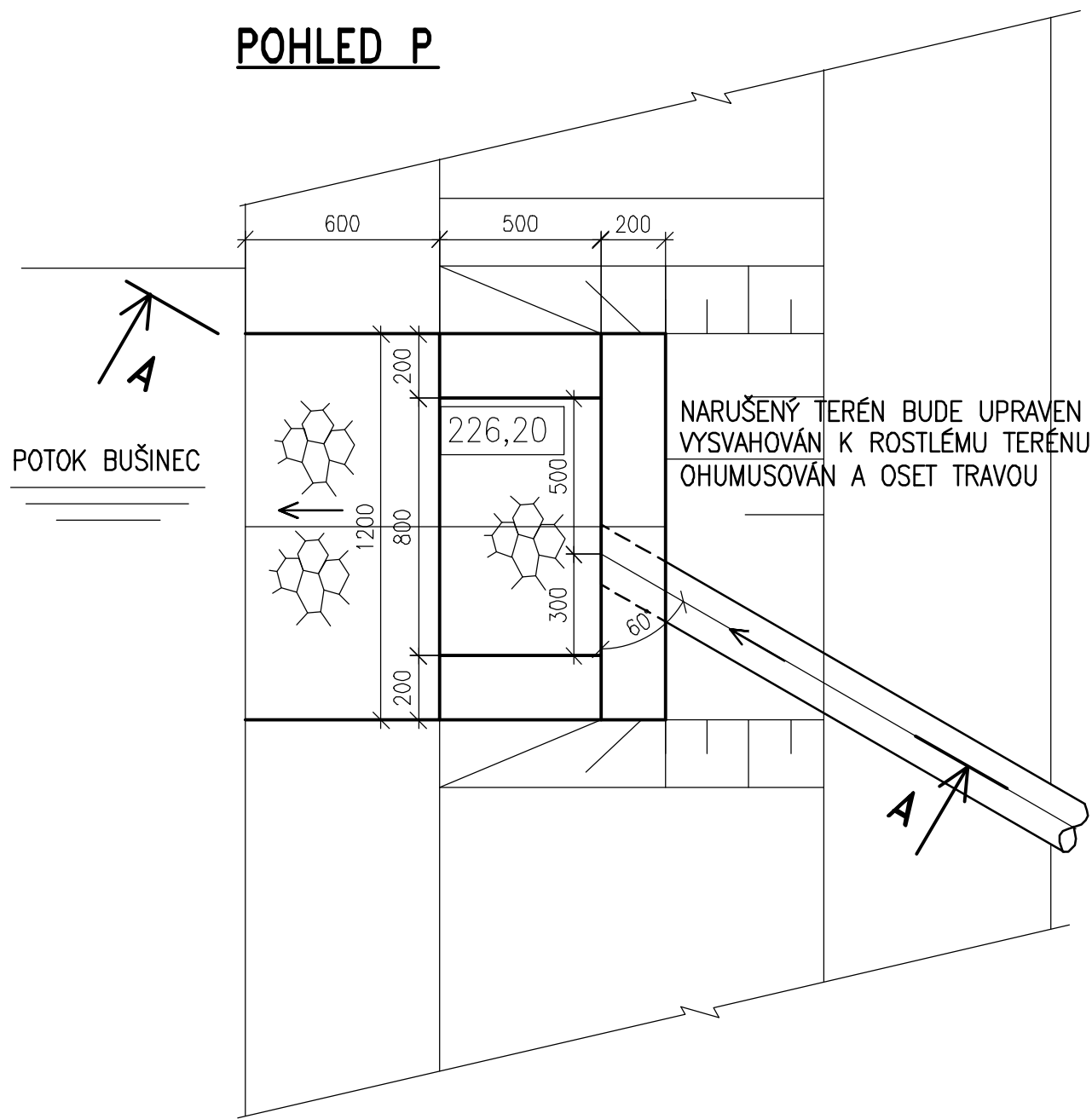
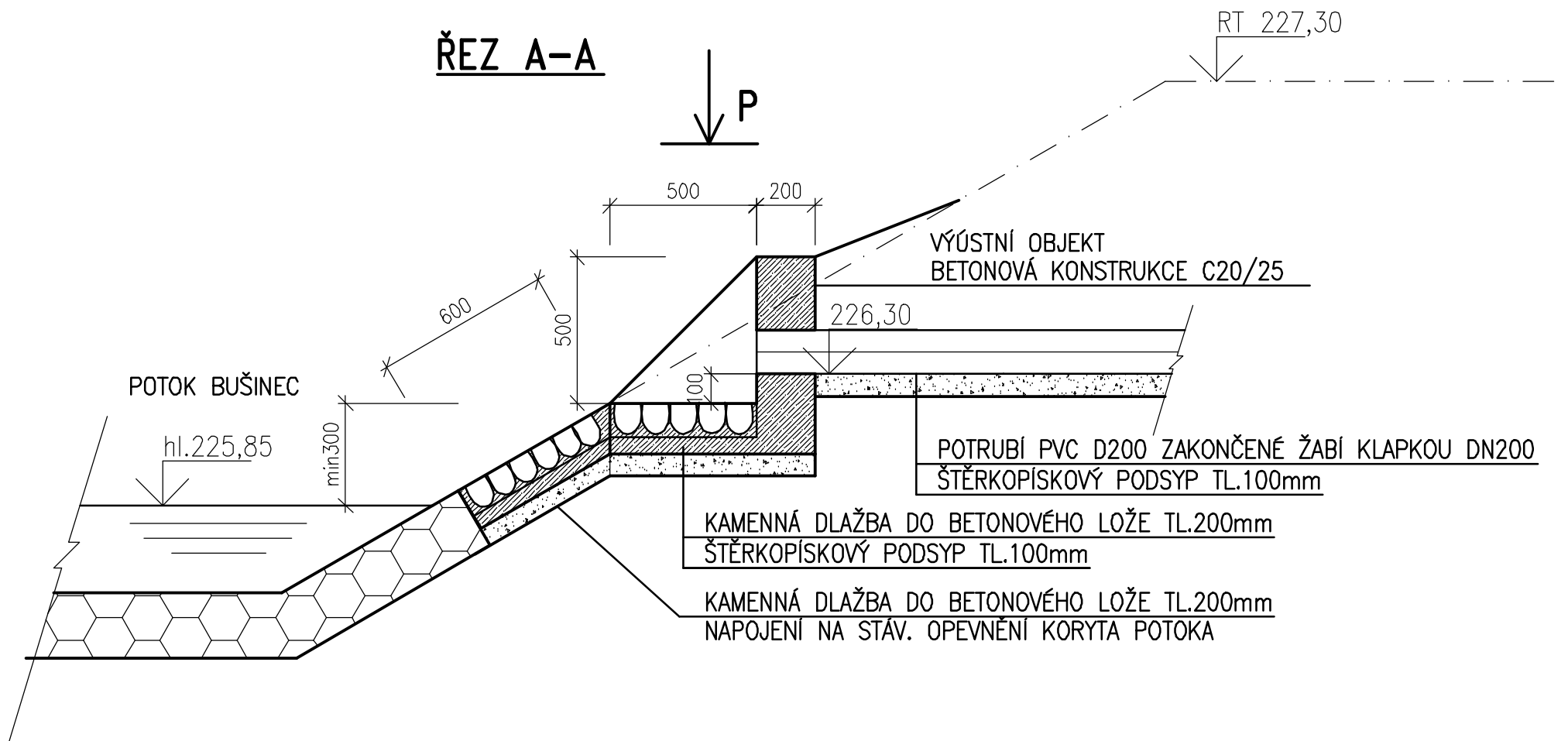


POHLED P



ŘEZ A-A



Ing. Liběna Knapová - projekční a inženýrská kancelář adresa: ul.28.října 933/11, 250 88 Čelákovice telefon: 326 991 336, mobil: 733 732 344, e-mail: projekce.vak@gmail.com			
Projektant: Ing. Liběna Knapová		Spolupráce:	
Stavebník: Obec Vrátkov, Vrátkov čp.17, 282 01 Český Brod			
Stupeň: Projektová dokumentace pro změnu stavby před dokončením ve stupni dokumentace pro stavební povolení			
Akce		Datum	06/2018
Vrátkov - splašková kanalizace a čistírna odpadních vod		Zakázka:	32/2013
		Měřítko	1:250
Obsah		Výkres:	Paré:
SO 02 ČISTÍRNA ODPADNÍCH VOD VÝÚSTNÍ OBJEKT		D2.15	