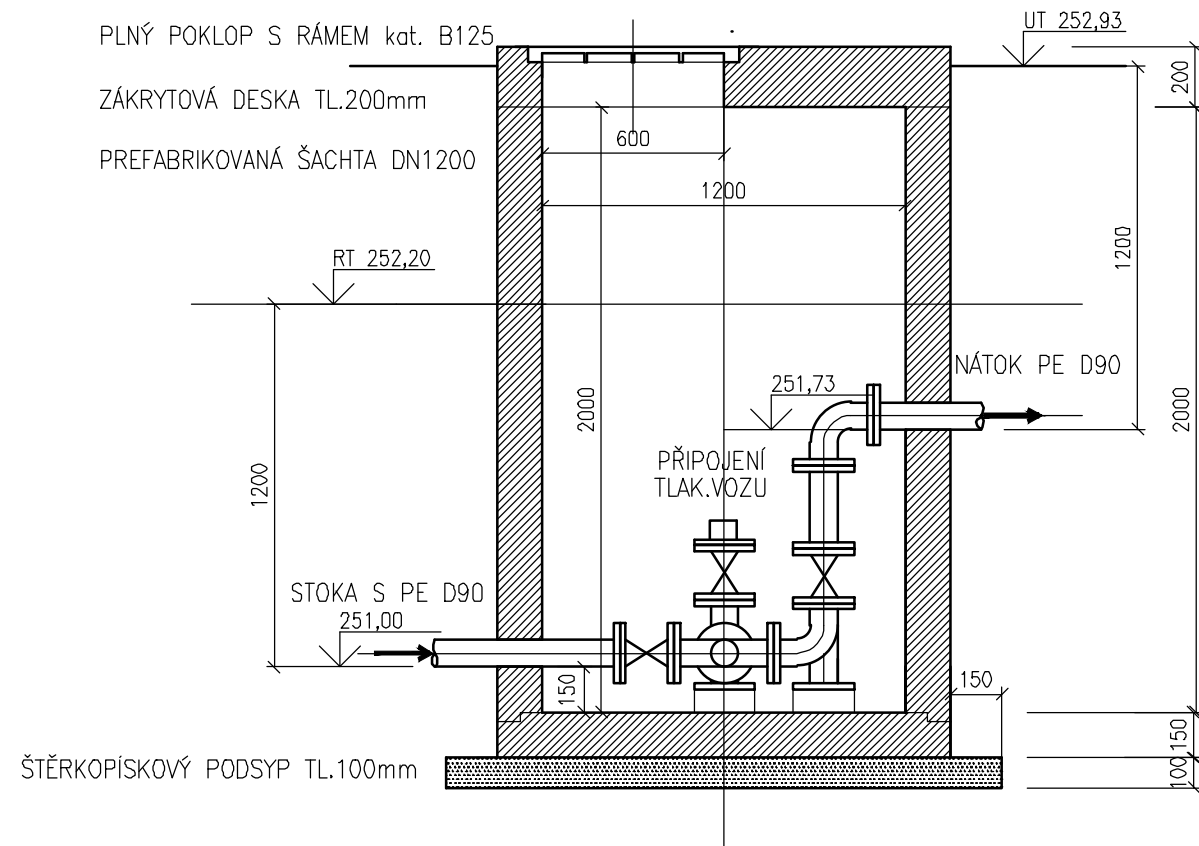
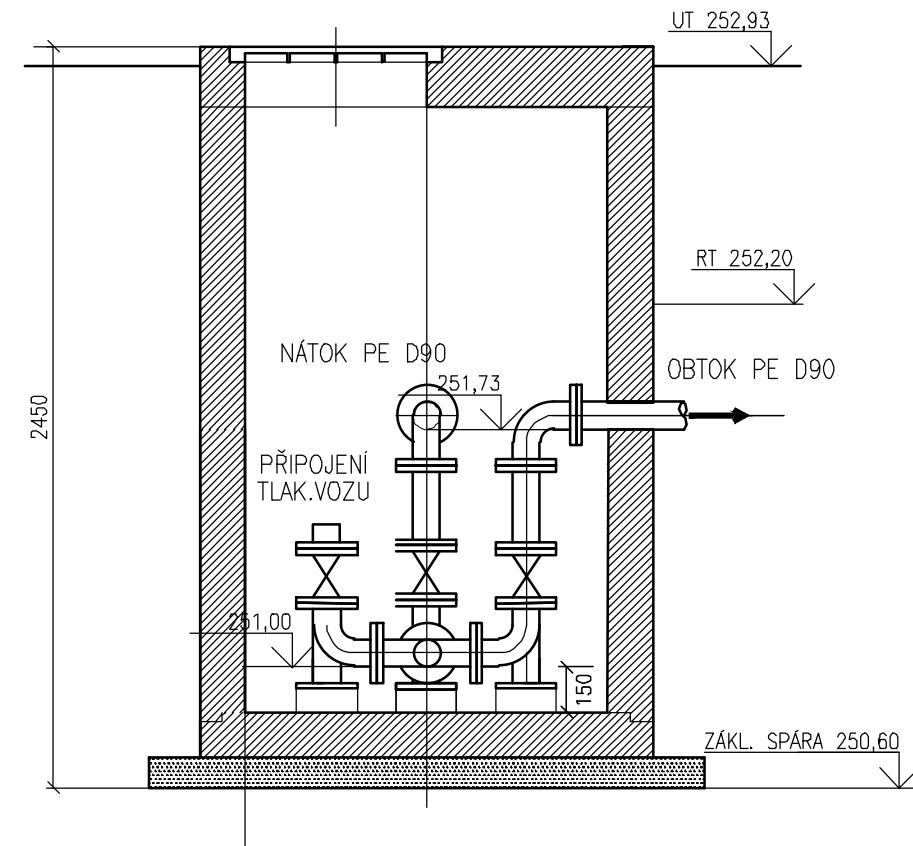


ROZDĚLOVACÍ ŠACHTA

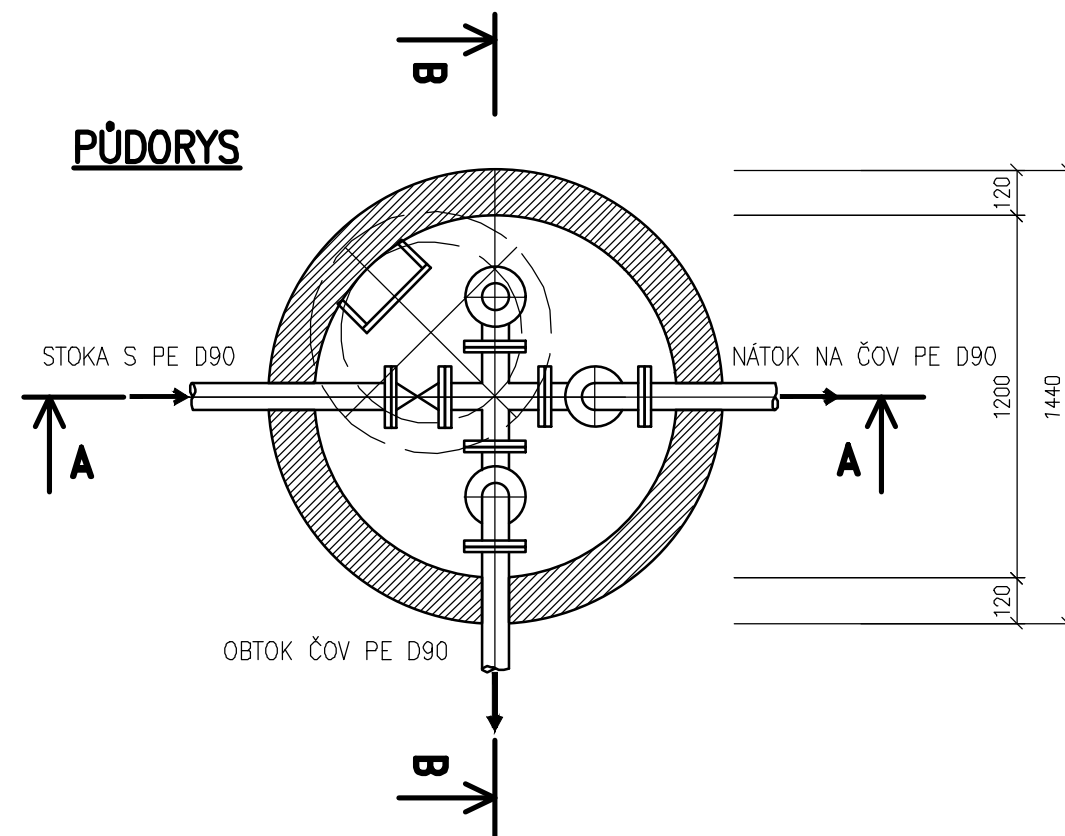
ŘEZ A-A



ŘEZ B-B



PŮDORYS



VYSTROJENÍ ROZDĚLOVACÍ ŠACHTY:

- 1) STOKA S – ŠOUPĚ Š80+ OVL.
- 2) NÁTOK NA ČOV – ŠOUPĚ Š80+OVL.
- 3) OBTOK ČOV – ŠOUPĚ Š80+ OVL
- 4) PŘIPOJENÍ TLAKOVÉHO VOZU – ŠOUPĚ Š80+OVL., SPOJKA B

Ing. Liběna Knapová - projekční a inženýrská kancelář adresa: ul.28.října 933/11, 250 88 Čelákovice telefon: 326 991 336, mobil: 733 732 344, e-mail: projekce.vak@gmail.com			
Projektant: Ing. Liběna Knapová		Spolupráce:	
Stavebník : Obec Vrátkov, Vrátkov čp.17, 282 01 Český Brod			
Stupeň: Projektová dokumentace pro změnu stavby před dokončením ve stupni dokumentace pro stavební povolení			
Akce		Datum	
Vrátkov - splašková kanalizace a čistírna odpadních vod		06/2018	
		Zakázka: 32/2013	
Obsah		Měřítko	
SO 02 ČISTÍRNA ODPADNÍCH VOD ROZDĚLOVACÍ ŠACHTA NA NÁTOKU NA ČOV		1:20	
		Výkres: D2.4	
		Paré:	