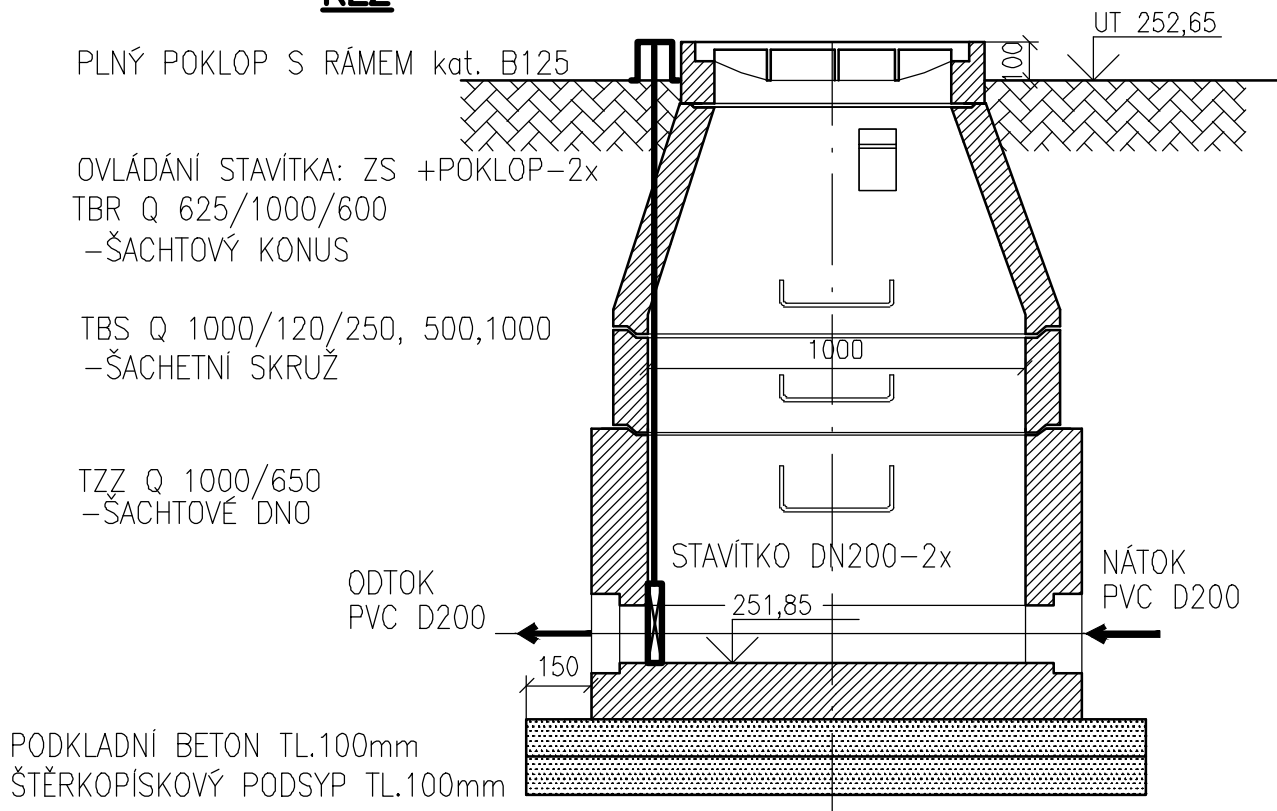
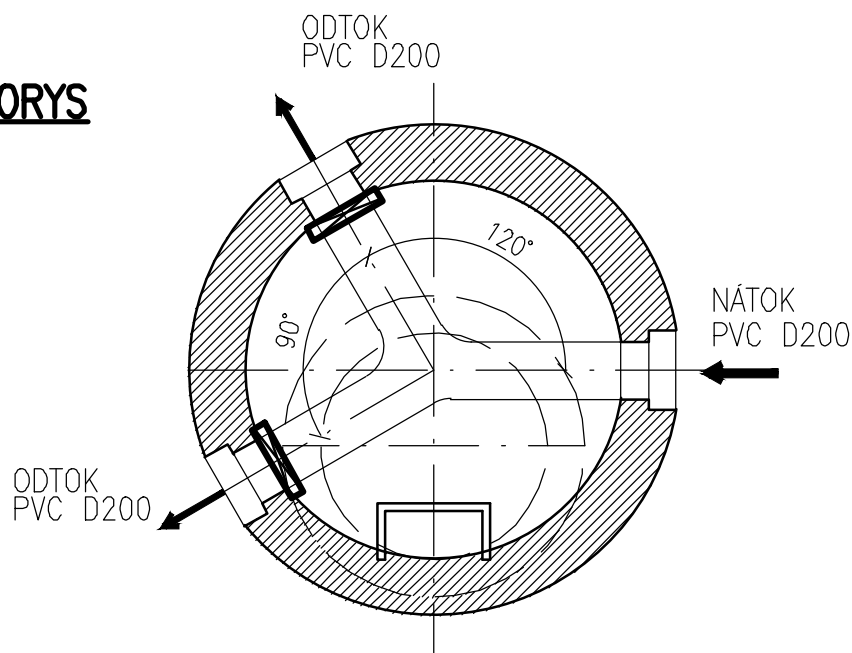


NÁTOKOVÁ ŠACHTA SE STAVÍTKY

ŘEZ



PŮDORYS



| | | | |
|--|--|----------|---------|
| Ing. Liběna Knapová - projekční a inženýrská kancelář adresa: ul.28.října 933/11, 250 88 Čelákovice telefon: 326 991 336, mobil: 733 732 344, e-mail: projekce.vak@gmail.com | | | |
| Projektant: Ing. Liběna Knapová | Spolupráce: | | |
| Stavebník: | Obec Vrátkov, Vrátkov čp.17, 282 01 Český Brod | | |
| Stupeň: | Projektová dokumentace pro změnu stavby před dokončením ve stupni dokumentace pro stavební povolení | | |
| Akce | Vrátkov - splašková kanalizace a čistírna odpadních vod | Datum | 06/2018 |
| | | Zakázka: | 32/2013 |
| | | Měřítko | 1:20 |
| Obsah | SO 02 ČISTÍRNA ODPADNÍCH VOD NÁTOKOVÁ ŠACHTA SE STAVÍTKY | Výkres: | Paré: |
| | | D2.6 | |