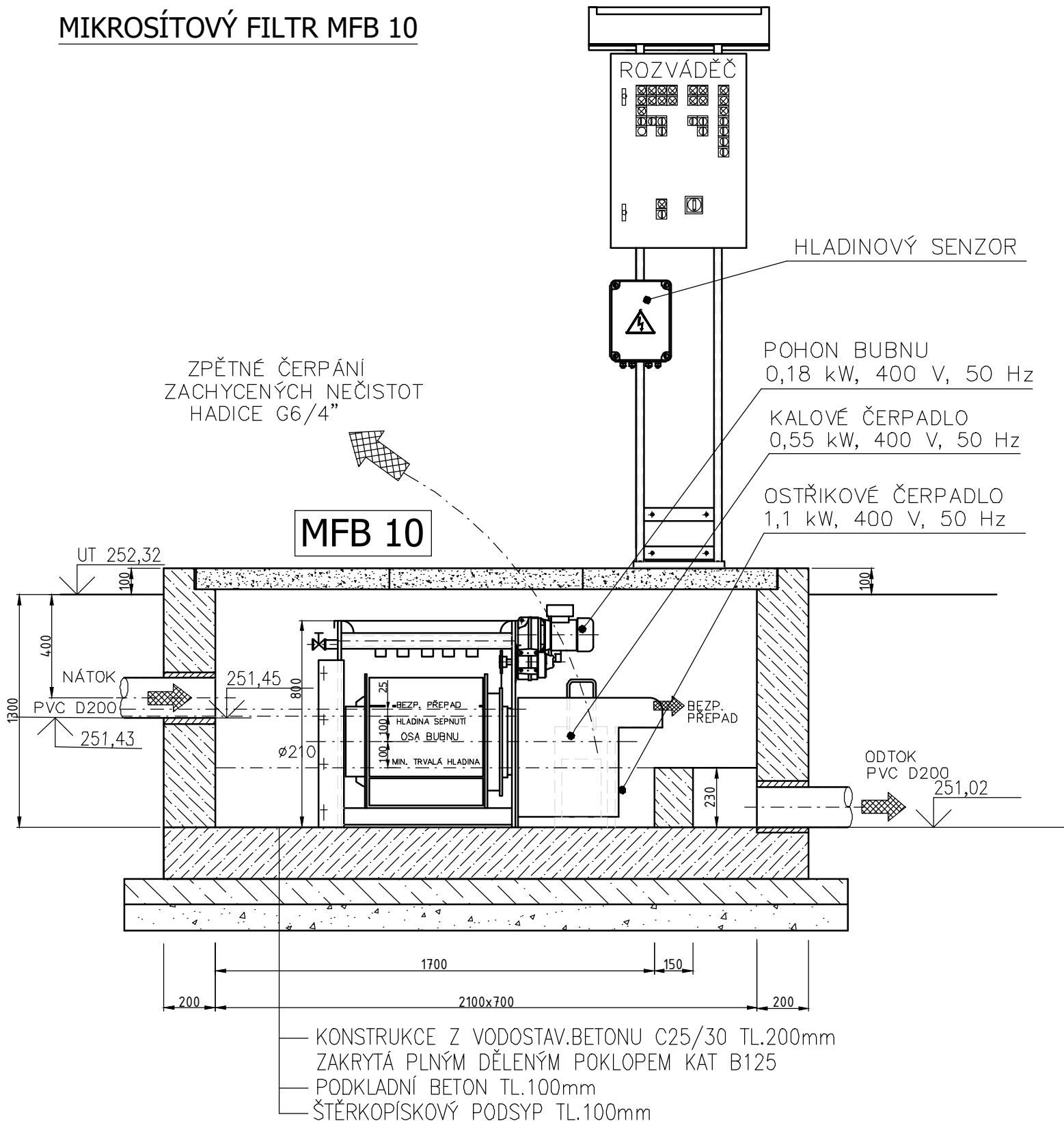


MIKROSÍTOVÝ FILTR MFB 10



Ing. Liběna Knapová - projekční a inženýrská kancelář adresa: ul.28.října 933/11, 250 88 Čelákovice telefon: 326 991 336, mobil: 733 732 344, e-mail: projekce.vak@gmail.com			
Projektant: Ing. Liběna Knapová		Spolupráce:	
Stavebník : Obec Vrátkov, Vrátkov čp.17, 282 01 Český Brod			
Stupeň: Projektová dokumentace pro změnu stavby před dokončením ve stupni dokumentace pro stavební povolení			
Akce Vrátkov - splašková kanalizace a čistírna odpadních vod		Datum	06/2018
		Zakázka:	32/2013
		Měřítko	1:20
Obsah SO 02 ČISTÍRNA ODPADNÍCH VOD MIKROSÍTO		Výkres:	Paré:
		D2.8	