

SPOJNÁ ŠACHTA

ŘEZ

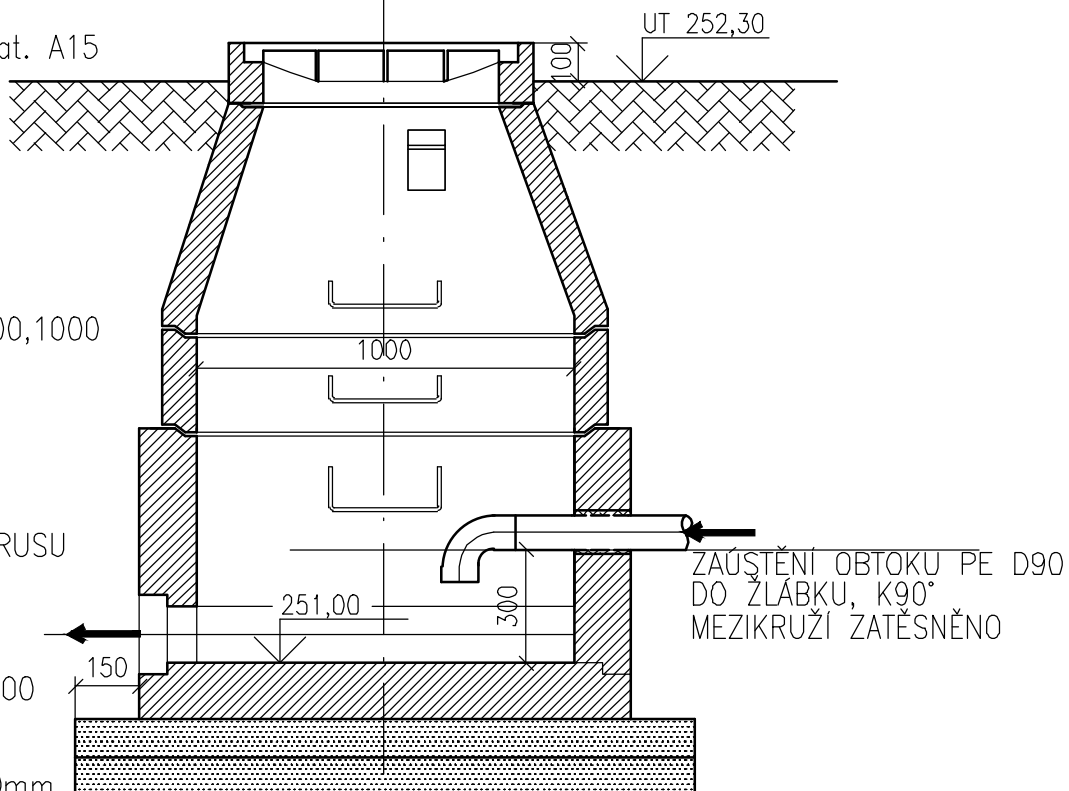
PLNÝ POKLOP S RÁMEM kat. A15

TBR Q 625/1000/600
-ŠACHTOVÝ KONUS

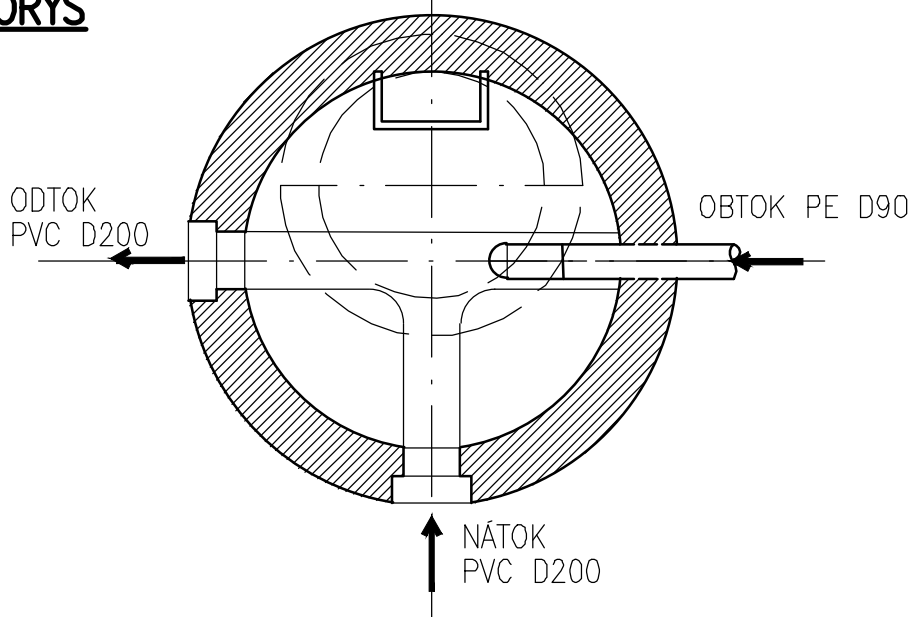
TBS Q 1000/120/250, 500,1000
-ŠACHETNÍ SKRUŽ

TZZ Q 1000/650
-ŠACHTOVÉ DNO
DNO OŠETŘENO PROTI OBRUSU
ČEDIČOVOU VÝSTELKOU

PODKLADNÍ BETON TL.100mm
ŠTĚRKOPÍSKOVÝ PODSYP TL.100mm



PŮDORYS



Ing. Liběna Knapová - projekční a inženýrská kancelář adresa: ul.28.října 933/11, 250 88 Čelákovice telefon: 326 991 336, mobil: 733 732 344, e-mail: projekce.vak@gmail.com			
Projektant: Ing. Liběna Knapová	Spolupráce:		
Stavebník:	Obec Vrátkov, Vrátkov čp.17, 282 01 Český Brod		
Stupeň:	Projektová dokumentace pro změnu stavby před dokončením ve stupni dokumentace pro stavební povolení		
Akce	Vrátkov - splašková kanalizace a čistírna odpadních vod	Datum	06/2018
Obsah		Zakázka:	32/2013
		Měřítko	1:20
		Výkres:	Paré:
		D2.9	