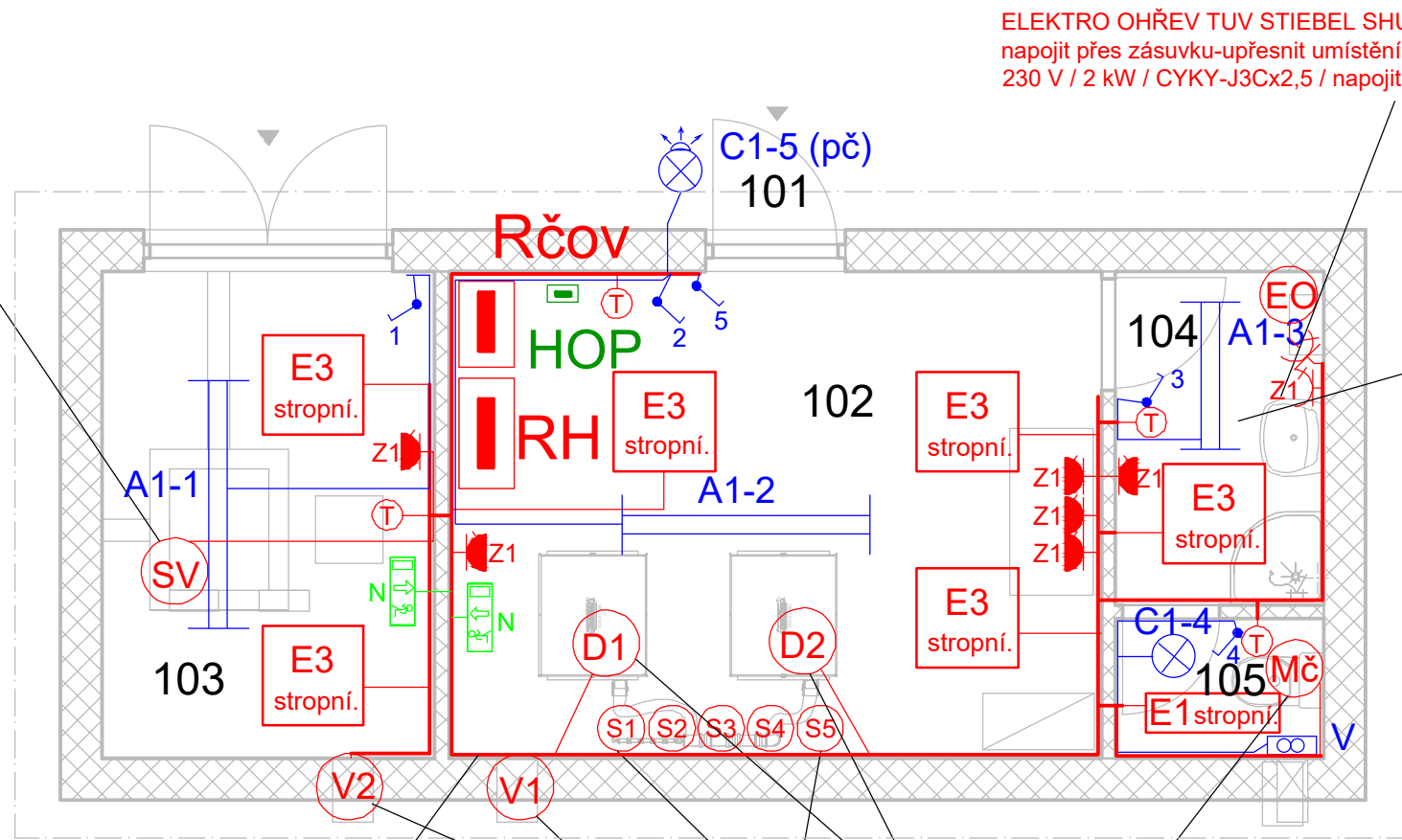


STÍRANÉ VÁLCOVÉ SÍŤO s integrovaným lísem SVS LS
400 V / 0,6 kW (výrobce: FontanaR)



ELEKTRO OHŘEV TUV STIEBEL SHU 5SL
napojit přes zásuvku-upřesnit umístění
230 V / 2 kW / CYKY-J3Cx2,5 / napojit z HR

PROSTOR ŘEŠIT DLE
ČSN 332000-7-7dod.2

KABELOVÉ TRASY POD OMÍTKOU
A KABELOVÝCH ŽLABECH
(SVĚTLA, ZÁSUVKY, EL. TOPENÍ)

LEGENDA MÍSTNOSTI

Ozn.	ÚČEL MÍSTNOSTI	REF.Č.	Em(lx)	UGRL	Ra	PROSTŘEDÍ	POZNÁMKA
101	VSTUP		100	28	80	normální+AD3	
102	VELÍN + DMÝCHÁRNA		200	25	60	normální	pospojování Cu 4 zž
103	STROJOVNA		200	25	60	normální	
104	PŘEDSÍŇ WC		200	25	40	normální	
105	WC		200	25	40	normální	

VENTILÁTOR VE STROJOVNĚ; ČESLOVNĚ
spínán termostatem (pokud teplota dosáhne 40°C)
230 V/do 300w/CYKY-J 3Cx1,5 / napojit z Rčov

5 x SOLENOID VALVE TIMER -M720 VERTICAL
110 V/ 5x CYKY-J 3Cx1,5 / napojit z Rčov

2x SOUSTROJÍ DMÝCHADLA typ 3D28A-080K
v akustickém krytu vedle sebe (výrobce: Kubiček)
400 V / 2,2 kW /CYKY-J 5Cx2,5 / napojit z Rčov

ČERPÁNÍ WC -GRUNFOS SOLOLIFT 2 CWC-3
v boxu
230 V / 0,62 kW / CYKY-J3Cx1,5 / napojit z RH

Světelné rozvody provést kabely CYKY-J 3C x 1,5 pod omítkou a kabelových žlabech
Vypínače umístit ve výšce 1,2 m od úrovně podlahy.
Zásuvkové rozvody provést kabely CYKY-J 3C x 2,5 pod omítku.
Zásuvky umístit ve výšce 1,2 m od úrovně podlahy popř. dle určení investora a umístění
zařizovacích předmětů.
Jednotky VZT zapojit dle typizovaného schématu -spínat se světlem přes ventilátové relé s
doběhem. Rozvody el. topení provést kabely CYKY-J 3Cx1,5 pod omítkupřes regulátory
teploty (termostat "T").
Prostory normální dle ČSN 332000: AA5, AB5, AC1, AD1, AE1, AF1, AG1, AH1, AK1, AL1,
AM1, AN1, AP1, AQ1, BA1,BC2, BD1, BE1, CA1.CB1

LEGENDA ELEKTRO			
Ozn.	Popis.	min. IP	POZN.
⚡	VYPÍNAČ Č.1	54	
⚡	VYPÍNAČ Č.5	54	
⚡	VYPÍNAČ Č.6	54	
⚡	VYPÍNAČ Č.6	54	
Z	ZÁSUVKA NÁSTĚNNÁ 16A/230V	55	
🌀	POHYBOVÉ ČIDLO	44	
V	VENTILÁTOR NA WC-přes vent. relé se světlem 230V /do 100W/CYKY-J 3Cx1,5		
V1	VENTILÁTOR VE STROJOVNĚ (do 300m3/ hod) 230V /do 300W/CYKY-J 5Cx2,5/ NAPOJIT Z Rčov		
D1	SOUSTROJÍ DMÝCHADLA typ 3D28A-080K 400V /2,2 kW/CYKY-J 5Cx2,5 /napojit z Rčov		
Sx	SOLENOID VALVE TIMER -M720 VERTICAL 110 V/ CYKY-J 3Cx1,5 / napojit z Rčov		
E1	ECOSUN 100W/230V napojit přes termostat "T" FENIX therm 105 s ručním nastavením teploty	44	STROP
E3	ECOSUN 300W/230V napojit přes termostat "T" FENIX therm 105 s ručním nastavením teploty	44	STROP
T	THERMOSTAT FENIX Therm 105 pro regulaci topidel ECOSUN		
Mč	ČERPÁNÍ WC -GRUNFOS SOLOLIFT 2 CWC-3 230 V/ 0,62kW/ CYKY-J 3Cx1,5/ napojit z RH		
EO	EL. OHŘEV TUV STIEBEL SHU 5SL 230 V/ 2 kW/ CYKY-J 3Cx2,5/ napojit RH		
A	SVÍTIDLO ing. Vyrtych typ VIPET 258, PŘISAZENÉ	66	2x58W
B	SVÍTIDLO ing. Vyrtych typ VIPET 224, PŘISAZENÉ	66	2x24W
C	SVÍTIDLO ing. Vyrtych typ BASET 111, PŘISAZENÉ	66	11W
N	SVÍTIDLO ing. Vyrtych typ MULTIBASET 111, PŘISAZENÉ S PIKTOGRAMEM + 1hod	66	11W

Napěťová soustava: 3 x 400/230 V, 50Hz, 3 + PE + N, TN-S
Ochrana proti NDN: automatickým odpojením od
zdroje+chráničem+pospojováním

Výškový systém Bpv

Stavebník – investor :		Číslo zakázky:	
Obec Vratkov,			
Odpovědný projektant:	Kontroloval:		
Ing.Liběna Knapová	Kamil Krátky ČKAIT-1102773		
Stupeň:	Projektová dokumentace pro změnu stavby před dokončením ve stupni dokumentace pro stavební povolení		
Název a účel díla:	ČOV VRATKOV		
	Datum:	Počet formátů:	
	06/2018	2 x A4	
Část dokumentace	Měřítko:	Číslo přílohy:	
ELEKTROINSTALACE V PROVOZNÍ BUDOVĚ	1:100	D3.2	