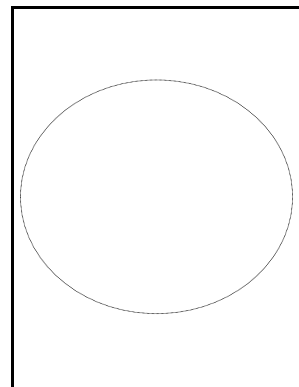


INVESTOR / CLIENT Obec Vrátkov Vrátkov 17 282 01 Český Brod Tel : 321 623 308 Fax: e-mail : obecvratkov@volny.cz	DODAVATEL / CONTRACTOR Tel: e-mail:
--	--



HLAVNÍ PROJEKTANT / CHIEF ENGINEER RAISA spol. s r.o. K Automobilce 631 280 02 Kolín - Sendražice Tel : +420 311 240 080 Fax : e-mail : info@raisa.cz	PROJEKTANT ČÁSTI / DESIGNER OF PART Tel: e-mail:
--	---

PROJEKTOVÁ DOKUMENTACE PRO POVOLENÍ ZÁMĚRU

4							
3							
2							
1							
0	03/2026	PRVNÍ VÝTISK / 1st ISSUE	Ing. BULÍŘ	Bc. ZELINKA	J. VILÍM		J. VILÍM
Č. No	DATUM / DATE	POPIS / DESCRIPTION	NAVRHL / DESIGNED	ZPRACOVAL / EXECUTED	KONTROLOVAL / CHECKED	KONTROLA PO / CHECK OF F. SAF.	SCHVÁLIL / APPROVED
REVIZE / REVISION							

STAVBA / CONSTRUCTION	Veřejné osvětlení Vrátkov, ulice K Lesu							
MÍSTO STAVBY / LOCATION	Český Brod - Vrátkov, par. č. 1346/1, 705/4							
ČÁST PROJEKTU / PART OF PROJECT								
DÍL PROJEKTU / SECTION OF PROJ.	SVĚTELNĚ TECHNICKÝ VÝPOČET							
OBJEKT / UNIT	VEŘEJNÉ OSVĚTLENÍ (VO)							
PROFESE / BRANCH								
PROVOZNI SOUBOR / PROCESS UNIT							POČET A4 / Nr. OF A4	16
DOKUMENT / DOCUMENT							STUPEŇ / LEVEL	PDPZ
MĚŘÍTKO / SCALE	ČÍSLO KOPIE / NR OF COPY	ZAKÁZKOVÉ ČÍSLO / JOB No.		ČÍSLO DOKUMENTU / DOCUMENT NR			REVIZE / REVISION	
		26-002-PK					0	
		SPISOVÁ ZNAČKA						

Datum

16.03.2026

Schröder
Experts in lightability™

Vrátkov - ul. K lesu

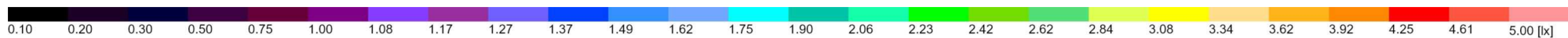
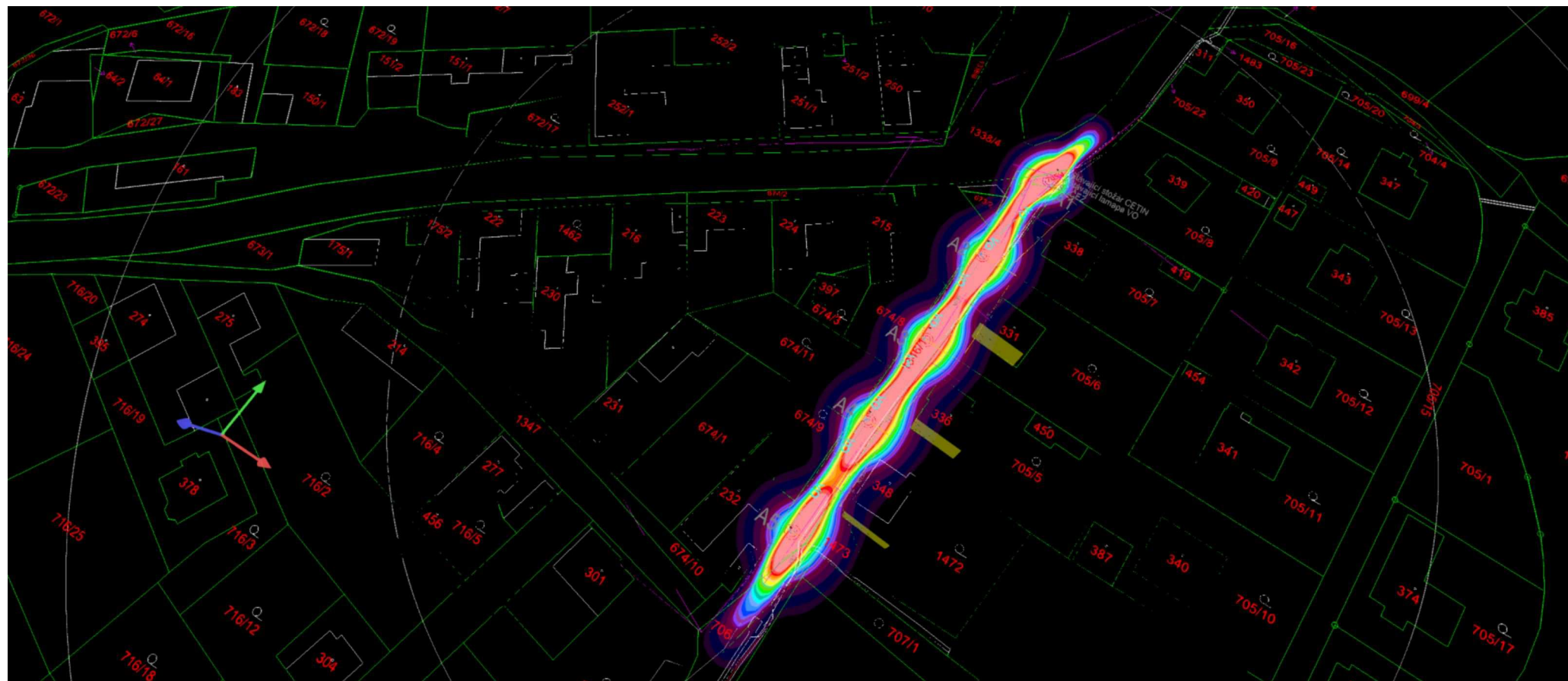
Světelný technik

Tomáš Kofroň

Schröder Czech Republic a.s.
Rubeška 215/1 | 190 00 Praha 9

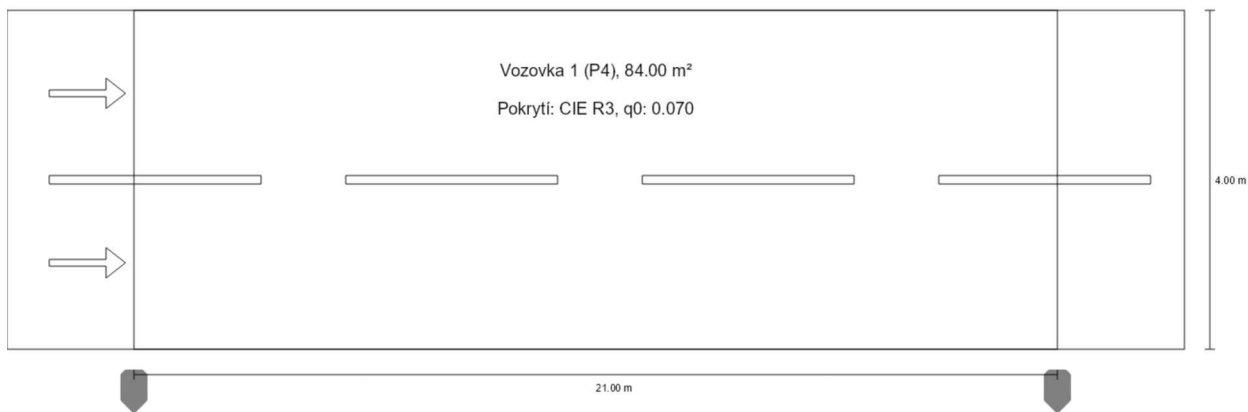
T +420 733 764 751
tkofron@schreder.com

Obrazy

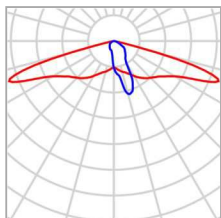


max. výška

Shrnutí (do EN 13201:2015)



max. výška

Shrnutí (do EN 13201:2015)


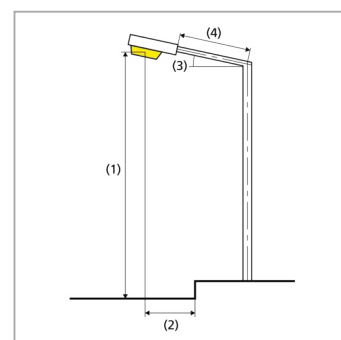
Výrobce	Schröder	P	8.8 W
C. výrobku	655702	Φ Žárovka	1290 lm
Název výrobku	IZYLUM NEO 1 5390 Flat glass Back light, Embellishment plate 10 LEDs LED@250mA Driver@250mA WW 727 230V 1x01-37- 041 - DRIVER_SIGNIFY_FP_ 22W_200- 700mA_220- 240V_DALI_C123 / Dali 655702	Φ Svitidlo	1005 lm
		η	77.94 %
Osazení	1x 10 LEDs@250mA WW 727 230V 1x01- 37-041 - DRIVER_SIGNIFY_FP_ 22W_200- 700mA_220- 240V_DALI_C123 / Dali		

max. výška

Shrnutí (do EN 13201:2015)

IZYLUM NEO 1 5390 Flat glass Back light, Embellishment plate 10 LEDs LED@250mA Driver@250mA
 WW 727 230V 1x01-37-041 - DRIVER_SIGNIFY_FP_22W_200-700mA_220-240V_DALI_C123 / Dali
 655702 (jednostranně dole)

Vzdálenost sloupů	21.000 m
(1) Výška zavěšení osvětlovacího zdroje	7.000 m
(2) Převis osvětlovacího zdroje nad vozovkou	-0.500 m
(3) Sklon ramene	0.0°
(4) Délka ramene	0.000 m
Roční provozní hodiny	4000 h: 100.0 %, 8.8 W
Příkon / trasa	422.4 W/km
ULR / ULOR	0.00 / 0.00
Max. svítivosti Vždy do všech směrů, které u použitelně nainstalovaného svítidla tvoří stanovený úhel se spodní vertikálou.	≥ 70°: 1220 cd/klm ≥ 80°: 55.9 cd/klm ≥ 90°: 0.00 cd/klm
Třída intenzity světla Hodnoty svítivosti v [cd/klm] pro výpočet třídy svítivosti jsou podle ČSN EN 13201:2015 založeny na světelném toku svítidla.	G*3
Třída indexu oslnění	D.6
MF	0.87



max. výška

Shrnutí (do EN 13201:2015)

Výsledky pro vyhodnocovací políčka

Pro instalaci se počítalo s činitelem údržby 0.87.

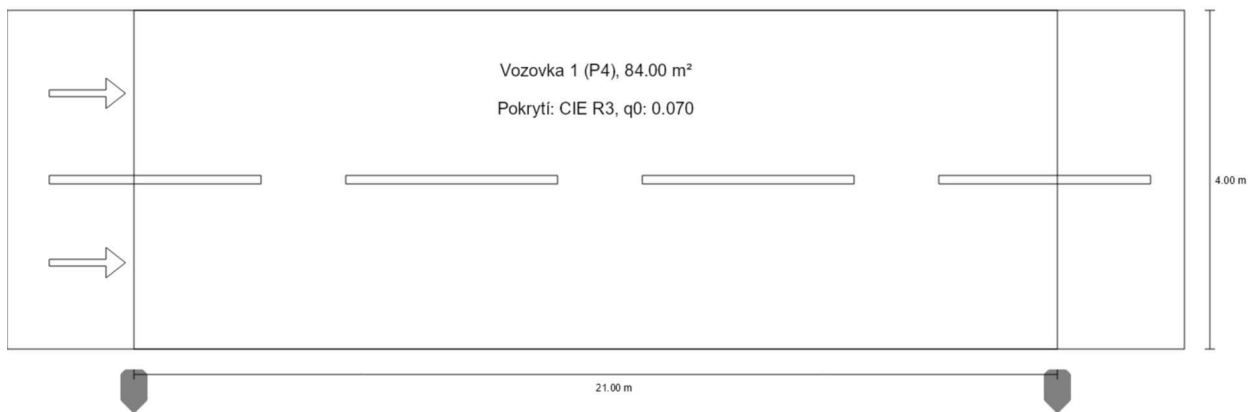
	Velikost	Vypočítáno	Pož.	Kontrola
Vozovka 1 (P4)	E_m	5.52 lx	[5.00 - 7.50] lx	✓
	E_{min}	1.70 lx	≥ 1.00 lx	✓

Výsledky pro ukazatele energetické účinnosti

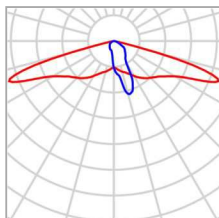
	Velikost	Vypočítáno	Spotřeba energie
max. výška	D_p	0.019 W/lx*m ²	–
IZYLUM NEO 1 5390 Flat glass Back light, Embellishment plate 10 LEDs LED@250mA Driver@250mA WW 727 230V 1x01-37-041 - DRIVER_SIGNIFY_FP_22W_2 00-700mA_220- 240V_DALI_C123 / Dali 655702 (jednostranně dole)	D_e	0.4 kWh/m ² yr	35.2 kWh/yr

min. výška

Shrnutí (do EN 13201:2015)



min. výška

Shrnutí (do EN 13201:2015)


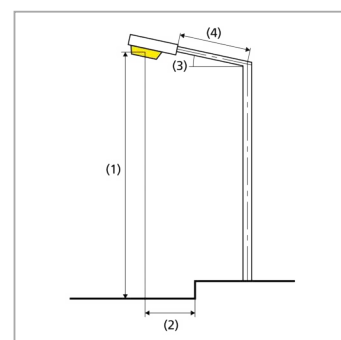
Výrobce	Schröder	P	8.8 W
C. výrobku	655702	Φ Žárovka	1290 lm
Název výrobku	IZYLUM NEO 1 5390 Flat glass Back light, Embellishment plate 10 LEDs LED@250mA Driver@250mA WW 727 230V 1x01-37- 041 - DRIVER_SIGNIFY_FP_ 22W_200- 700mA_220- 240V_DALI_C123 / Dali 655702	Φ Svitidlo	1005 lm
		η	77.94 %
Osazení	1x 10 LEDs@250mA WW 727 230V 1x01- 37-041 - DRIVER_SIGNIFY_FP_ 22W_200- 700mA_220- 240V_DALI_C123 / Dali		

min. výška

Shrnutí (do EN 13201:2015)

IZYLUM NEO 1 5390 Flat glass Back light, Embellishment plate 10 LEDs LED@250mA Driver@250mA
 WW 727 230V 1x01-37-041 - DRIVER_SIGNIFY_FP_22W_200-700mA_220-240V_DALI_C123 / Dali
 655702 (jednostranně dole)

Vzdálenost sloupů	21.000 m
(1) Výška zavěšení osvětlovacího zdroje	5.000 m
(2) Převis osvětlovacího zdroje nad vozovkou	-0.500 m
(3) Sklon ramene	5.0°
(4) Délka ramene	0.000 m
Roční provozní hodiny	4000 h: 100.0 %, 8.8 W
Příkon / trasa	422.4 W/km
ULR / ULOR	0.00 / 0.00
Max. svítivosti Vždy do všech směrů, které u použitelně nainstalovaného svítidla tvoří stanovený úhel se spodní vertikálou.	≥ 70°: 1212 cd/klm ≥ 80°: 95.8 cd/klm ≥ 90°: 0.00 cd/klm
Třída intenzity světla Hodnoty svítivosti v [cd/klm] pro výpočet třídy svítivosti jsou podle ČSN EN 13201:2015 založeny na světelném toku svítidla.	G*3
Třída indexu oslnění	D.6
MF	0.87



min. výška

Shrnutí (do EN 13201:2015)

Výsledky pro vyhodnocovací políčka

Pro instalaci se počítalo s činitelem údržby 0.87.

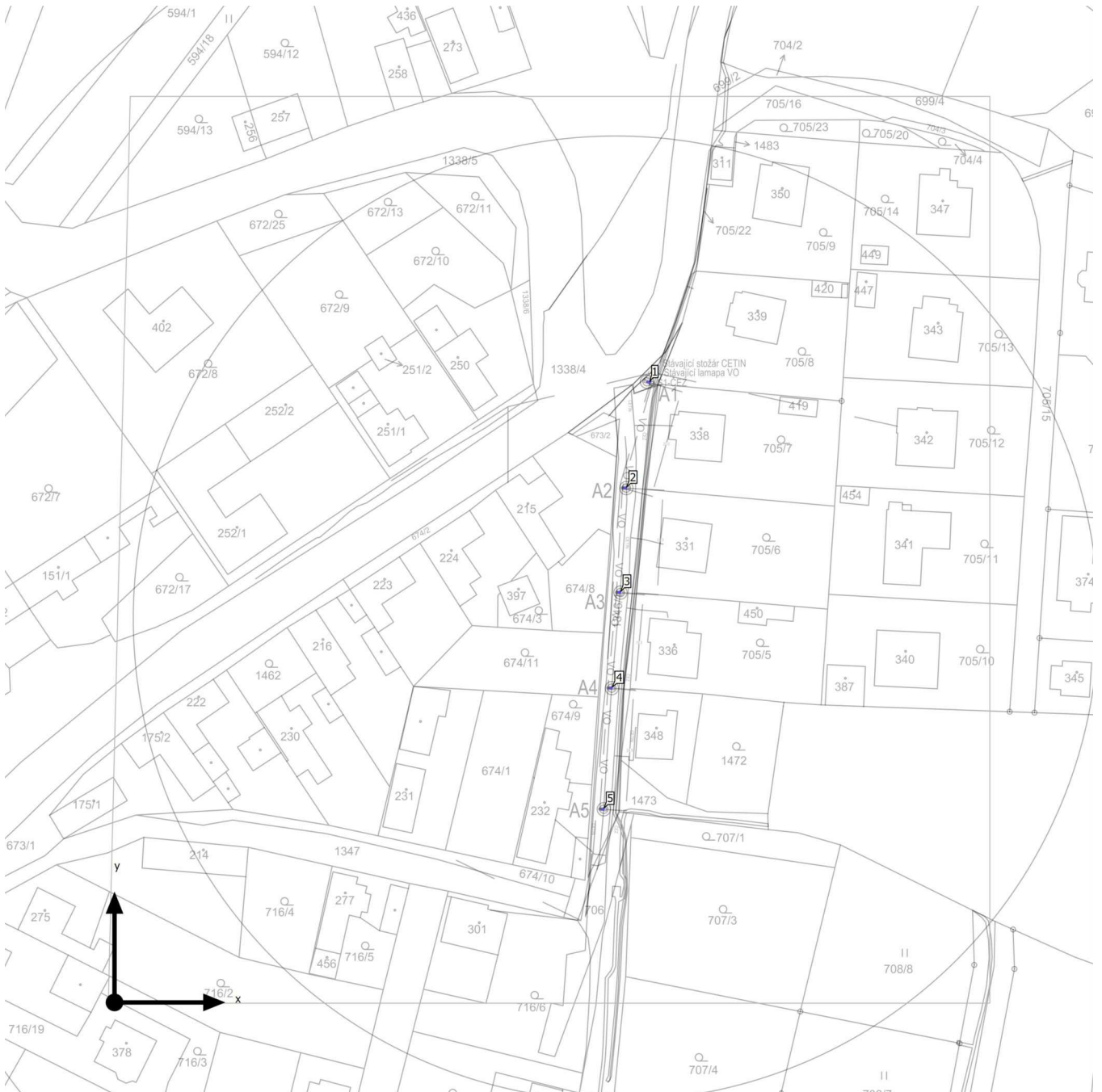
	Velikost	Vypočítáno	Pož.	Kontrola
Vozovka 1 (P4)	E_m	6.46 lx	[5.00 - 7.50] lx	✓
	E_{min}	1.23 lx	≥ 1.00 lx	✓

Výsledky pro ukazatele energetické účinnosti

	Velikost	Vypočítáno	Spotřeba energie
min. výška	D_p	0.016 W/lx*m ²	-
IZYLUM NEO 1 5390 Flat glass Back light, Embellishment plate 10 LEDs LED@250mA Driver@250mA WW 727 230V 1x01-37-041 - DRIVER_SIGNIFY_FP_22W_2 00-700mA_220- 240V_DALI_C123 / Dali 655702 (jednostranně dole)	D_e	0.4 kWh/m ² yr	35.2 kWh/yr

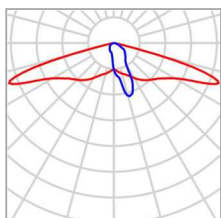
Plocha 1

Plán rozmístění svítidel



Plocha 1

Plán rozmístění svítidel



Výrobce	Schröder	P	8.8 W
C. výrobku	655702	ΦSvítidlo	1005 lm
Název výrobku	IZYLUM NEO 1 5390 Flat glass Back light, Embellishment plate 10 LEDs LED@250mA Driver@250mA WW 727 230V 1x01-37- 041 - DRIVER_SIGNIFY_FP_ 22W_200- 700mA_220- 240V_DALI_C123 / Dali 655702		
Osazení	1x 10 LEDs@250mA WW 727 230V 1x01- 37-041 - DRIVER_SIGNIFY_FP_ 22W_200- 700mA_220- 240V_DALI_C123 / Dali		

Jednotlivá svítidla

X	Y	Montážní výška	Svítidlo
108.217 m	125.784 m	5.000 m	1
103.519 m	104.282 m	6.500 m	2
102.311 m	83.121 m	6.750 m	3
100.569 m	63.728 m	6.850 m	4
98.937 m	39.166 m	7.000 m	5

Plocha 1

Seznam svítidel

 $\Phi_{\text{celkový}}$
 5025 lm

 $P_{\text{celkový}}$
 44.0 W

Světelný výtěžek
 114.2 lm/W

ks	Výrobce	C. výrobku	Název výrobku	P	Φ	Světelný výtěžek
5	Schröder	655702	IZYLUM NEO 1 5390 Flat glass Back light, Embellishment plate 10 LEDs LED@250mA Driver@250mA WW 727 230V 1x01-37-041 - DRIVER_SIGNIFY_FP_22W_200-700mA_220-240V_DALI_C123 / Dali 655702	8.8 W	1005 lm	114.2 lm/W

Plocha 1 (Světelná scéna 1)

Výpočtové objekty

Výpočtové plochy

Vlastnosti	\bar{E}	E_{min}	E_{max}	$U_0 (g_1)$	g_2	Index
RS Svislá intenzita osvětlení Výška: 4.000 m	0.19 lx	0.084 lx	0.61 lx	0.44	0.14	CG1
RS Svislá intenzita osvětlení Výška: 4.000 m	0.33 lx	0.089 lx	0.86 lx	0.27	0.10	CG2
RS Svislá intenzita osvětlení Výška: 4.000 m	0.53 lx	0.094 lx	1.49 lx	0.18	0.063	CG3
RS Svislá intenzita osvětlení Výška: 4.000 m	0.11 lx	0.017 lx	0.63 lx	0.15	0.027	CG4
RS Svislá intenzita osvětlení Výška: 4.000 m	0.14 lx	0.023 lx	0.87 lx	0.16	0.026	CG5
RS Svislá intenzita osvětlení Výška: 4.000 m	0.37 lx	0.069 lx	1.34 lx	0.19	0.051	CG6
RS Svislá intenzita osvětlení Výška: 4.000 m	0.15 lx	0.018 lx	0.81 lx	0.12	0.022	CG7

Užitný profil: Přednastavení DIALux (5.1.4 Standard (oblast dopravy ve volném prostoru))